

Prethodno napregnute konstrukcije

Predavanje VIII
2020/2021

Prof. dr Radmila Sindić-Grebović

Unošenje sile prethodnog naprezanja

Zona ankerovanja kablova

U prethodno napregnutim elementima se sila prethodnog naprezanja prenosi sa čelika na beton na dva različita načina.

Kod elemenata sa prethodnim zatezanjem kablova transfer sile se odvija preko neposredne veze između betona i čelika.

Kod naknadno zategnutih elemenata sila iz kabla na beton se prenosi preko podložne ploče neposrednim oslanjanjem.

U oba slučaja se sila prethodnog naprezanja unosi na relativno malom rastojanju i izaziva velike lokalne napone.

U zoni ankerovanja javlja se kompleksno naponsko stanje.

Zatezanje koje se javlja poprečno u odnosu na trajektorije napona pritiska može dovesti do pojave prslina u zoni ankerovanja, pa je za prihvatanje ovog zatezanja potrebna posebna armatura.

Ankerovanje kablova koji se prethodno zatežu

Kod elemenata kod kojih se kablovi prethodno zatežu sila prethodnog napreznja se prenosi bez ankernih elemenata na kraju nosača, direktnim kontaktom betona i čeličnog kabela.

Prethodno napregnuti željeznički pragovi



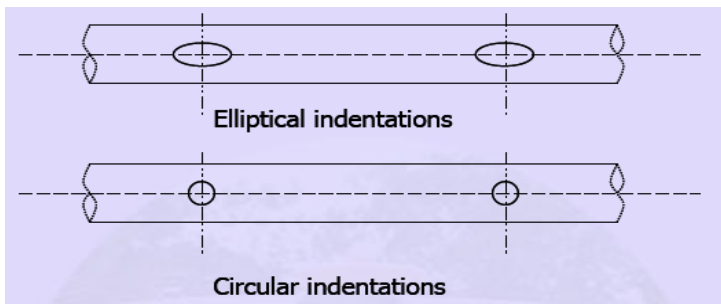
Postoje tri mehanizma prenosa sile:

1. Adhezija između betona i čelika
2. Mehanička veza površina čelika i betona
3. Trenje u prisustvu poprečnog pritiska

Mehanička veza čelika i betona je dominantan mehanizam u slučaju primjene:

- žica sa udubljenjima,
- uvijenih užadi i
- rebrastih šipki.

Primjeri udubljenih žica



Twisted strand

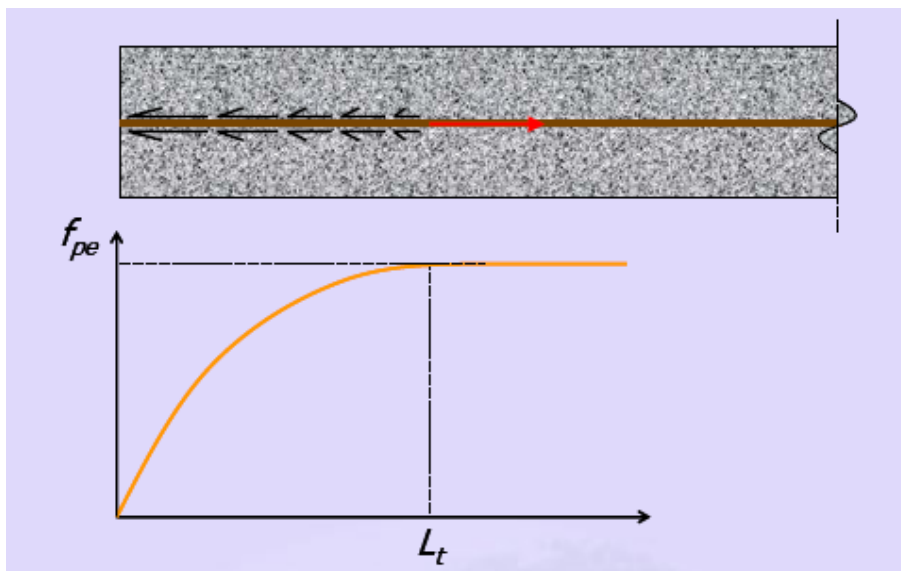


Deformed bar

Type	Size (Diameter)		Shape
	mm	in.	
Plain round wire	2.0 - 9.0	0.06 - 0.360	
Indented wire	5.0 - 7.0	0.200 - 0.276	
Sumrl - Twist	7.3 - 13.0	0.276 - 0.512	
Two-wire strand	2.9 x 2	0.114 x 2	
Seven-wire strand	6.2 - 15.2	0.250 - 0.600	
Nineteen-wire strand	17.8 - 21.8	0.700 - 0.860	
Round bar	9.2 - 32.0	0.362 - 1.260	
Threaded bar (Dyjwidag)	23.0 - 32.0	0.906 - 1.280	

Sila prethodnog naprezanja se sa kabla na beton prenosi na dužini L_t – koja predstavlja dužinu prenosa sile (transfera).

Napon u kablju na kraju nosača je jednak 0, a po dužini transfera raste do konstantne vrijednosti f_{pe} .



Promjena napona u kablju po dužini transfera

Hoyer-ov efekat

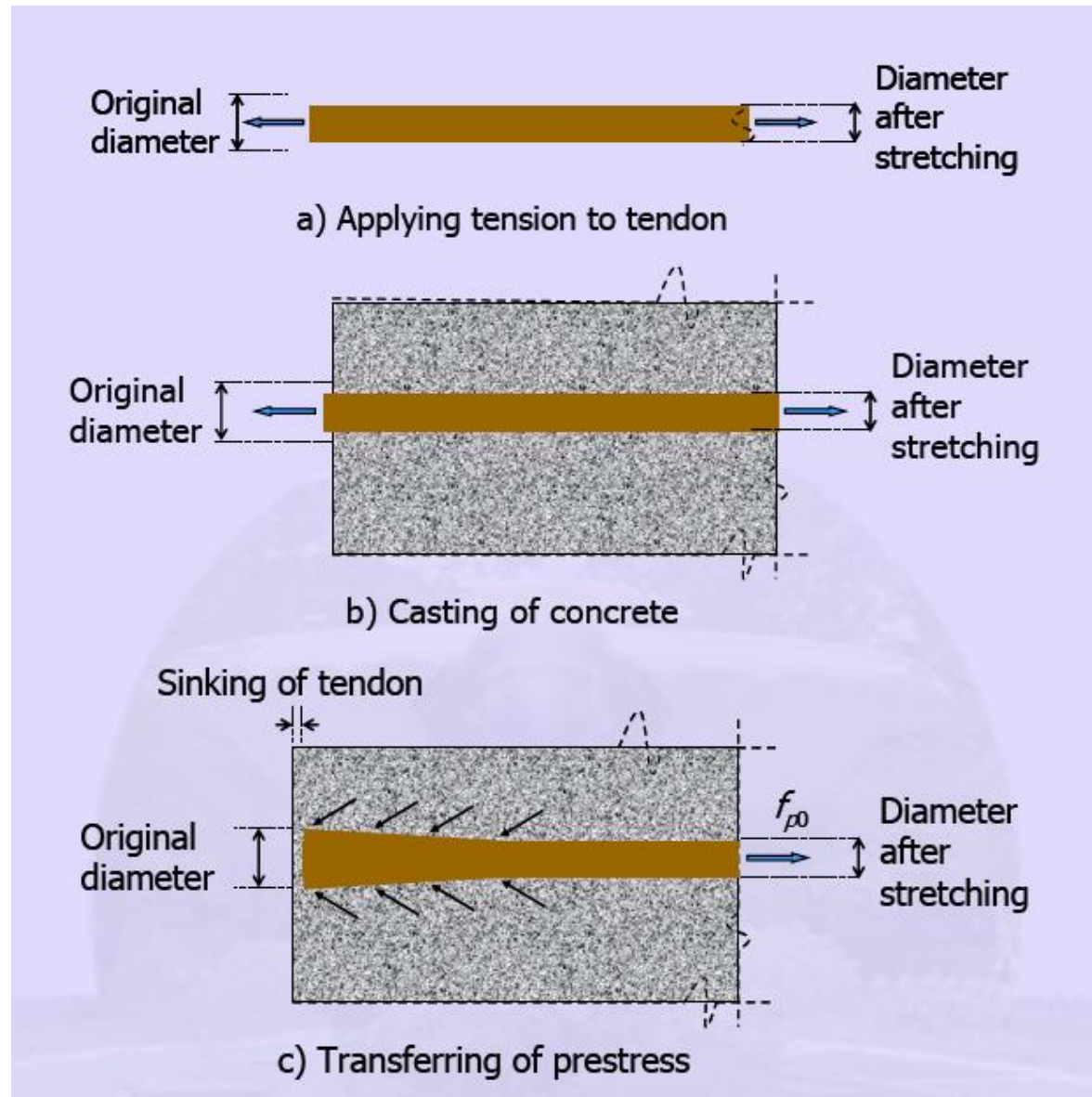
Nakon zatezanja kabla smanjuje se prečnik kabla zbog Poisson-ovog efekta.

Otpuštanjem kabla nakon očvršćavanja betona kraj kabla se "utapa" u beton.

Napon na kraju kabla je 0.

Na kraju kabla prečnik se ponovo vraća na prvobitnu dimenziju, dok na krajnjoj tački dužine transfera prečnik ostaje redukovan.

Promjena prečnika duž kabla stvara efekat klina koji pomaže prenosu sile iz kabla na beton.



Dužina prenosa sile zavisi od sljedećih faktora:

1. Vrste kabla

- žice, užad ili šipke

2. Veličine kabla

3. Napona u kablju

4. Oblika deformacija na kablovima

- ravni, udubljeni, uvijeni ili rebrasti

5. Čvrstoće betona pri prenosu

6. Brzine prekidanja kablova

- naglo prekidanje ili lagano otpuštanje iz prese

7. Prisustva utežujuće armature

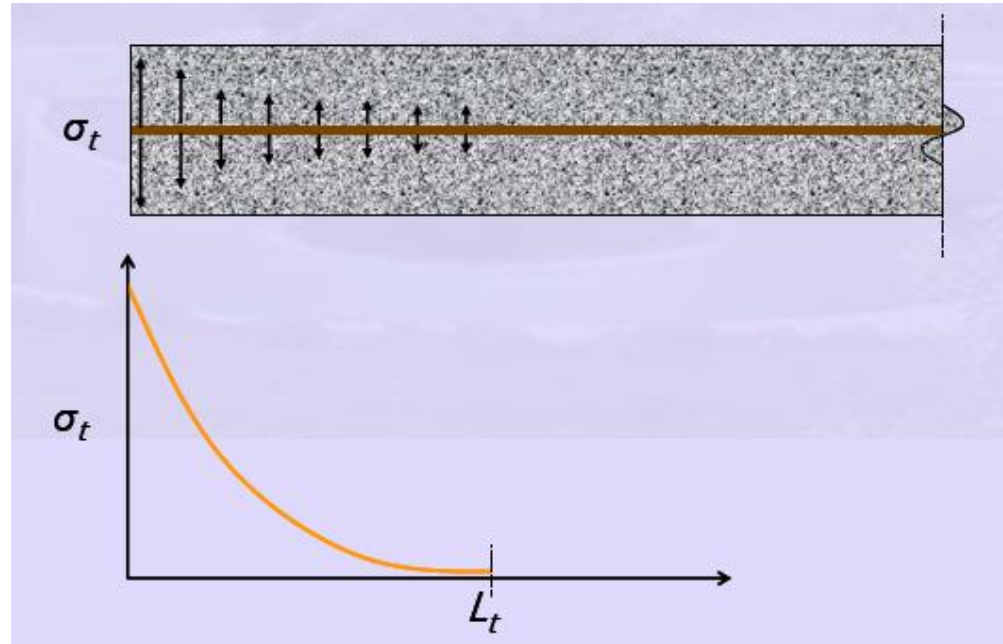
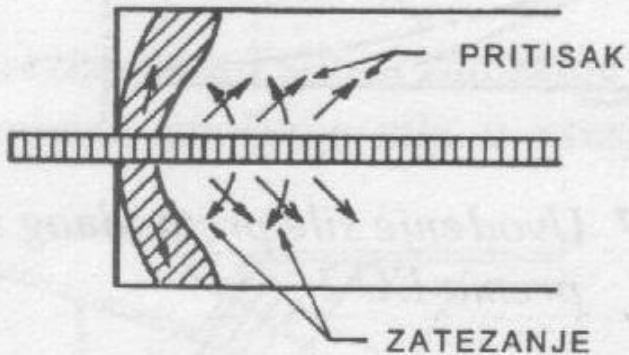
8. Efekta tečenja

9. Kompaktnosti betona

10. Debljine zaštitnog sloja

Prethodno naprezanje i Hoyer-ov efekt proizvode poprečne napone σ_t .

Raspodjela napona je prikazana na skici.



Ovi naponi su najveći na dužini transfera sile.

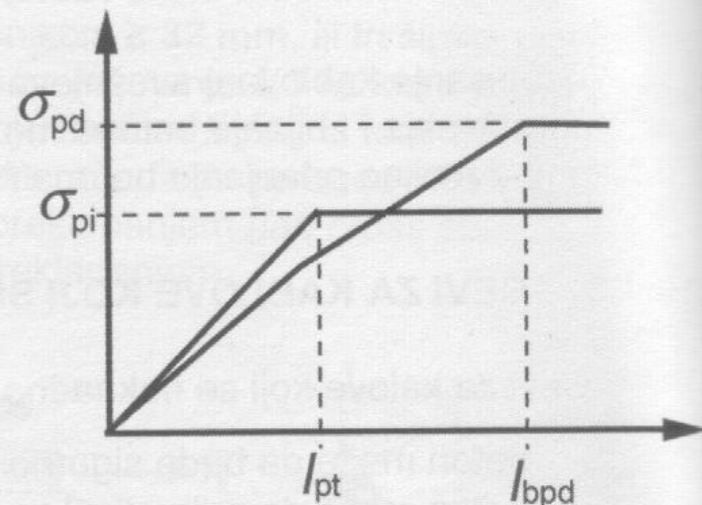
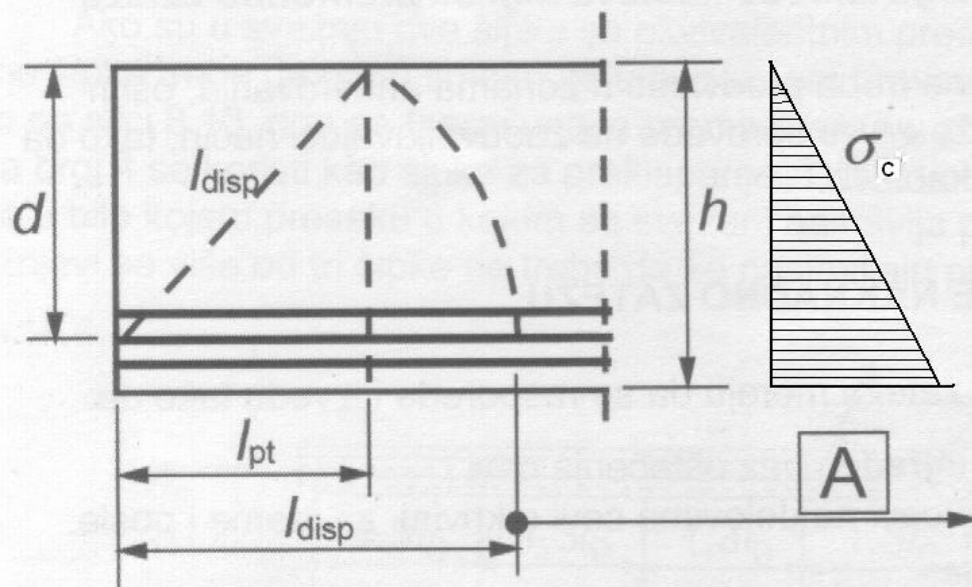
U cilju ograničavanja pojave cijepanja betona na dužini transfera potrebno je da se postavi poprečna armatura.

Ova armatura se dodaje armaturi koja je potrebna za osiguranje od smicanja.

Proračun zone ankerovanja prema EN 1992-1-1: 2004

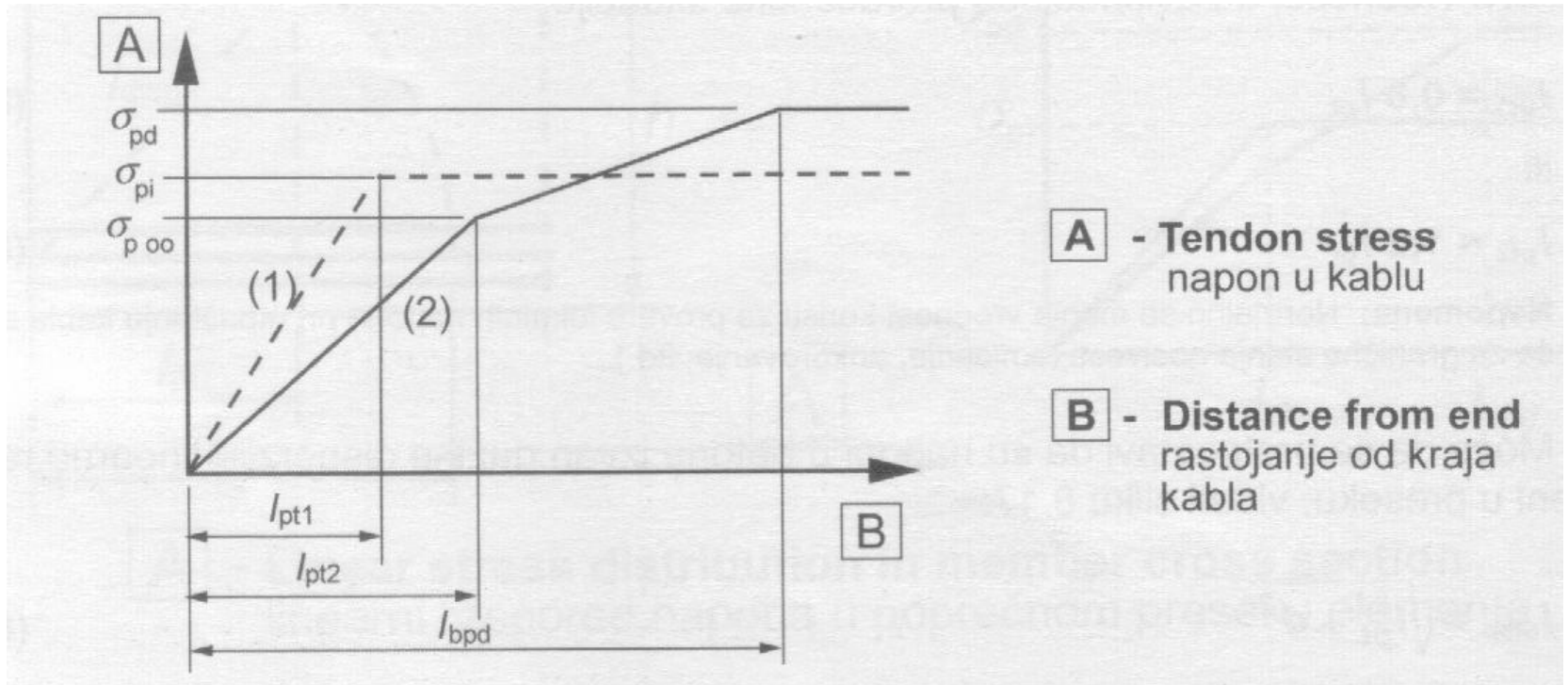
Karakteristične dužine u zoni prenošenja sile

- **Dužina prenošenja sile l_{pt}** na kojoj se ukupna sila prethodnog naprezanja ($P_0 = A_p \sigma_{pm0}$) prenosi na beton.
- **Disperziona dužina l_{disp}** na kojoj naponi u betonu postaju **linearno raspoređeni** po betonskom presjeku.
- **Dužina ankerovanja l_{bpd}** na kojoj se sila u kablju $F_{pd} = A_p \cdot \sigma_{pd}$ u graničnom stanju nosivosti, potpuno ankeruje u beton



A - Linear stress distribution in member cross section
linearni raspored napona u poprečnom preseku elementa

Naponi u kابلu u zoni ankerovanja sa prethodno zategnutim kablovima



(1) Pri otpuštanju kablova

(2) Pri graničnom stanju nosivosti

Prenošenje sile prethodnog naprezanja

Može se pretpostaviti da se sila prethodnog naprezanja pri otpuštanju kablova prenosi na beton **konstantnim naponom priranja** betona i čelika f_{bpt} koji je dat izrazom:

$$f_{bpt} = \eta_{p1} \eta_1 f_{ctd}(t)$$

gdje je:

η_{p1} koeficijent kojim se uzima u obzir vrsta kabla i uslovi priranja

$\eta_{p1}=2.7$ za žice sa udubljenjima (indented);

$\eta_{p1}=3.2$ za užad od 3 ili 7 žica

η_1 =1.0 za dobre uslove priranja;

=0.7 u ostalim slučajevima

$f_{ctd}(t)$ proračunska vrijednost čvrstoće betona pri zatezanju u trenutku otpuštanja kablova $f_{ctd}(t) = \alpha_{ct} \times 0,7 \times f_{ctm}(t) / \gamma_c$

Osnovna vrijednost dužine prenošenja sile l_{pt}

Data je izrazom:

$$l_{pt} = \alpha_1 \alpha_2 \phi \sigma_{pm0} / f_{bpt}$$

gdje je:

α_1 =1.0 za postepeno otpuštanje kablova;

=1.25 za naglo otpuštanje kablova

α_2 =0.25 za kablove sa kružnim poprečnim presjekom;

=0.19 za užad od 3 i 7 žica

ϕ nominalni prečnik kabla

σ_{pm0} napon u kablju neposredno posle otpuštanja

Proračunska vrijednost dužine prenošenja sile

Usvaja se nepovoljnija od sljedeće dvije vrijednosti, zavisno od proračunske situacije:

$$l_{pt1} = 0.8l_{pt}$$

ili

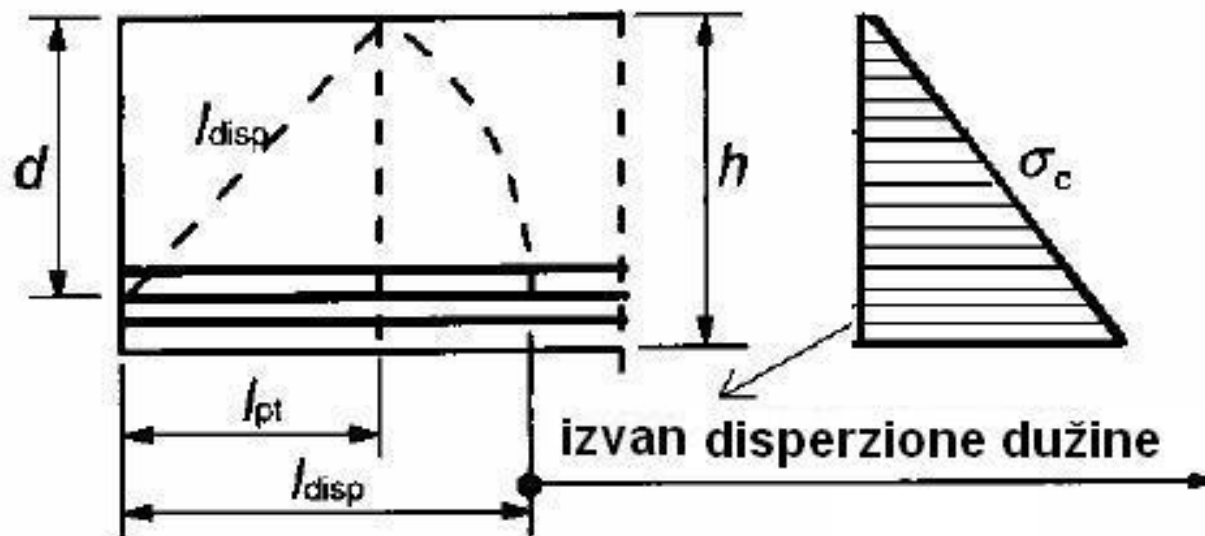
$$l_{pt2} = 1.2l_{pt}$$

Disperziona dužina l_{disp}

Pretpostavlja se da su naponi u betonu izvan disperziona dužine linearno raspoređeni u presjeku.

$$l_{disp} = \sqrt{l_{pt}^2 + d^2}$$

l_{pt} je dužina prenošenja sile



Ankerovanje kablova u graničnom stanju nosivosti

Ankerovanje kablova treba provjeriti u slučaju kada napon zatezanja u betonu prekoračuje $f_{ctk,0.05}$.

Sila u kablju se proračunava za presjek sa prslinom, uzimajući u obzir i uticaj smicanja.

Čvrstoća prijanjanja betona i armature za ankerovanje u graničnom stanju nosivosti je data izrazom:

$$f_{bpd} = \eta_{p2} \eta_1 f_{ctd}$$

gdje je:

η_{p2} koeficijent kojim se uzima u obzir vrsta kabla i uslovi prijanjanja
 $\eta_{p2}=1.4$ za žice sa udubljenjima; $\eta_{p2}=1.2$ za užad od 3 ili 7 žica

η_1 kako je prethodno definisan, u izrazu za f_{bpt} .

Zbog porasta krtosti betona sa povećanjem čvrstoće, $f_{ctk,0.05}$ se ograničava na vrijednost koja odgovara betonu klase C60/75.

Ukupna dužina ankerovanja za kabl u kome je napon σ_{pd} je:

$$l_{bpd} = l_{pt2} + \alpha_2 \phi (\sigma_{pd} - \sigma_{pm\infty}) / f_{bpd}$$

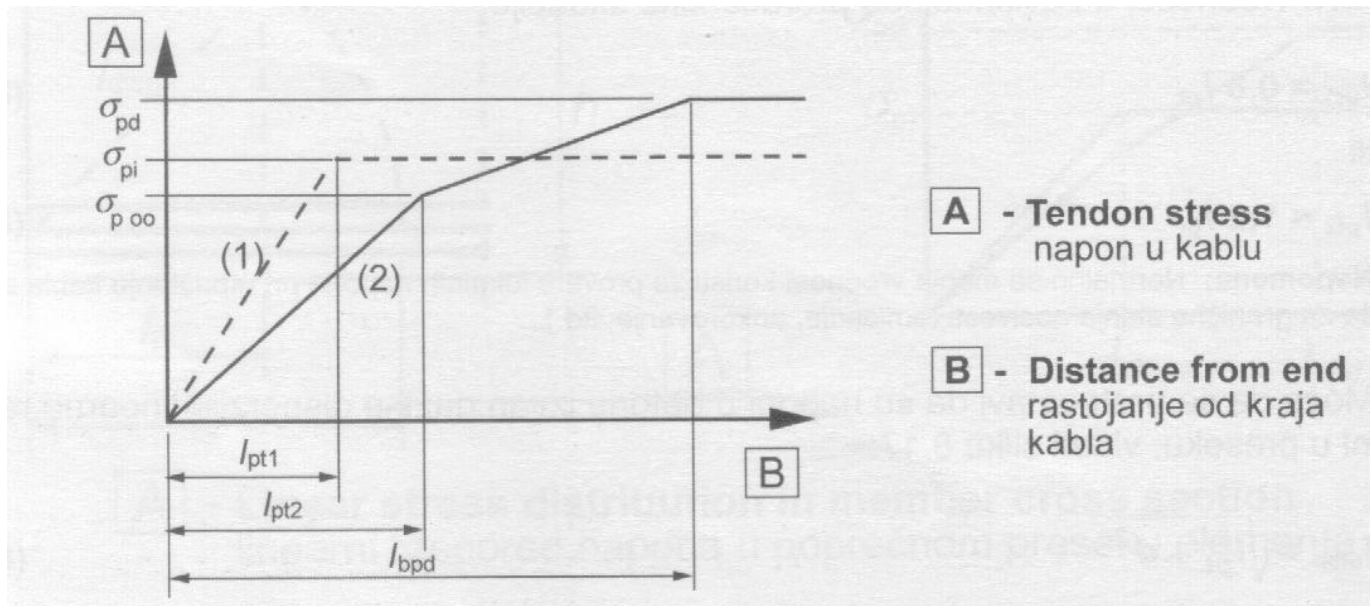
gdje je:

l_{pt2} gornja proračunska vrijednost dužine prenošenja sile

α_2 koeficijent koji je prethodno definisan

σ_{pd} napon u kabl u koji odgovara sili proračunatoj za presjek sa prslinom

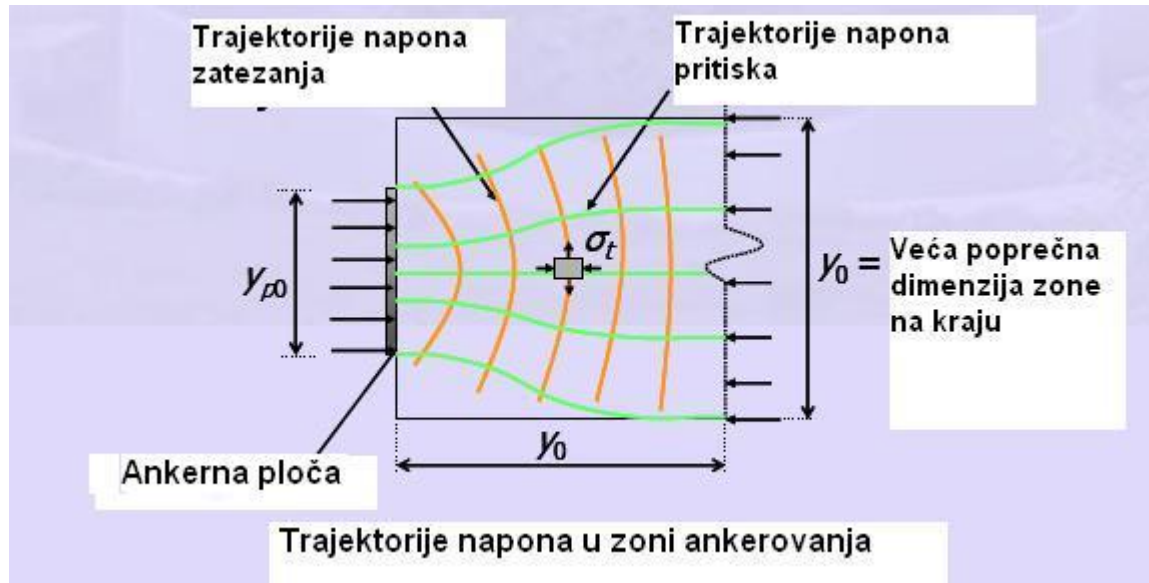
$\sigma_{pm\infty}$ napon zatezanja u kabl u poslije svih gubitaka



Elementi napregnuti naknadnim zatezanjem

Unošenje sile prethodnog naprezanja naknadnim zatezanjem kablova izaziva velika naprezanja neposredno ispod ankerne ploče.

Pored napona pritiska javljaju se i poprečni naponi zatezanja

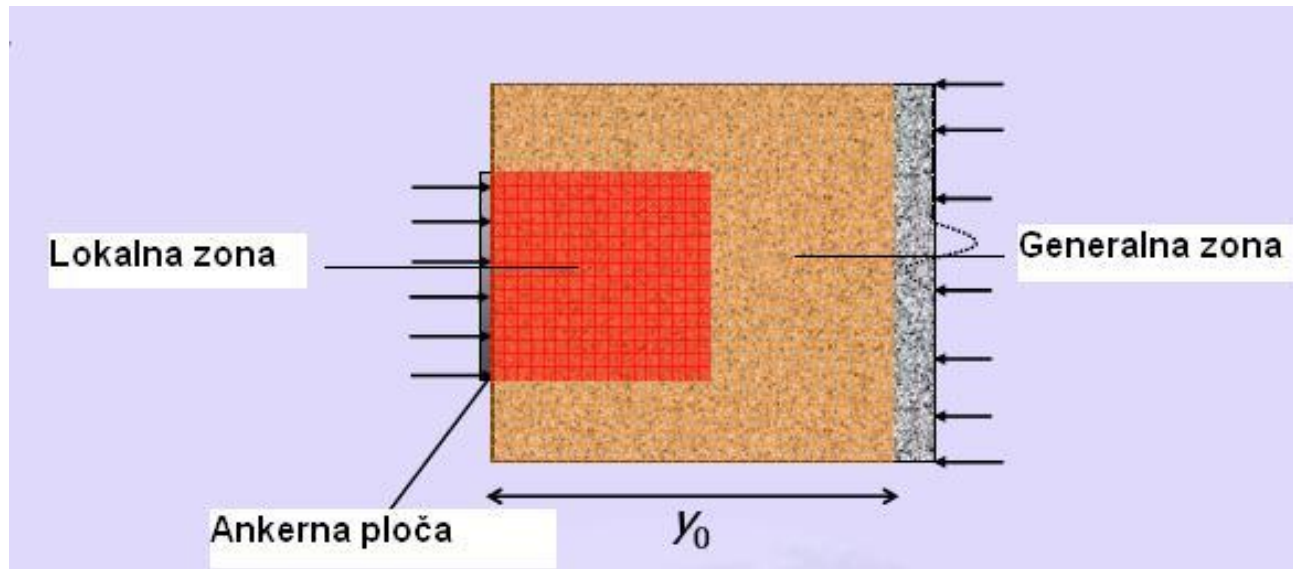


Trajektorije napona pritiska nijesu paralelne u zoni ankerovanja.

Može se usvojiti da postaju paralelne na rastojanju y_0 od kraja, pri čemu je y_0 veća od dvije poprečne dimenzije zone na kraju elementa.

Za analizu napona u zoni ankerovanja, kad se sila prethodnog naprezanja prenosi preko ankerne ploče, karakteristične su dvije zone:

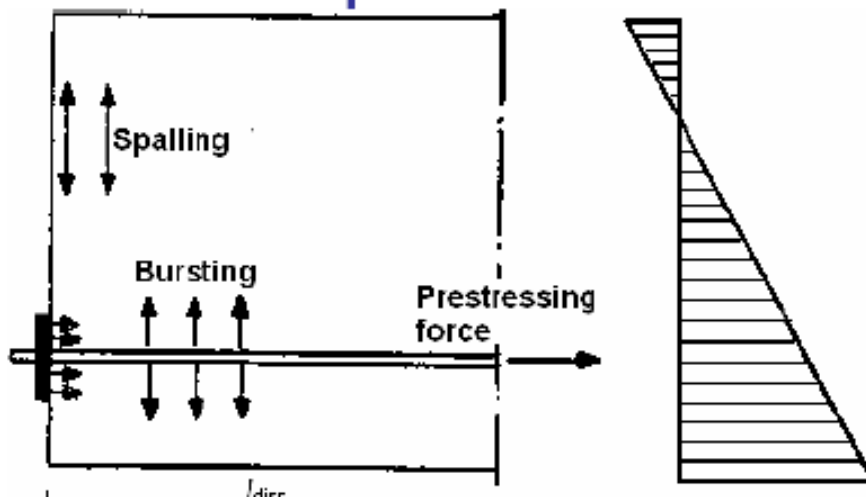
- 1) Lokalna zona (neposredno ispod ankerne ploče)
- 2) Generalna zona (oko lokalne zone)



U lokalnoj zoni javljaju se veliki ležišni i unutrašnji naponi.

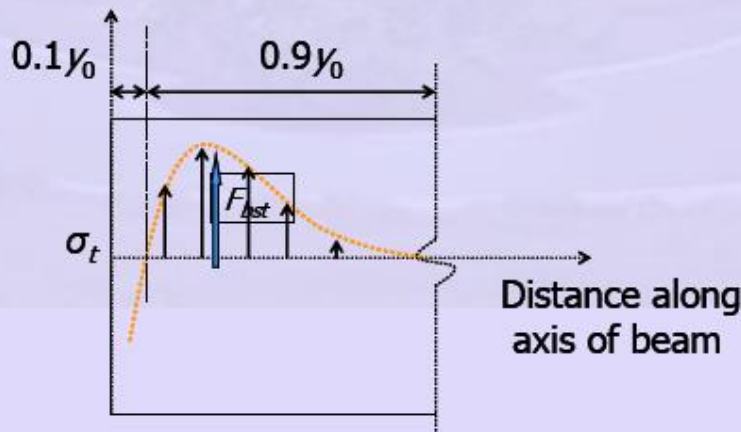
U lokalnoj zoni indukuju se tzv. naponi “pucanja” (bursting), dok se u generalnoj zoni javljaju naponi ljuštenja (spalling).

Karakteristični naponi u ankernoj zoni



U ankernoj zoni, u kojoj se koncentrisana sila sa podložne ploče širi na cio poprečni presjek, karakteristični su:

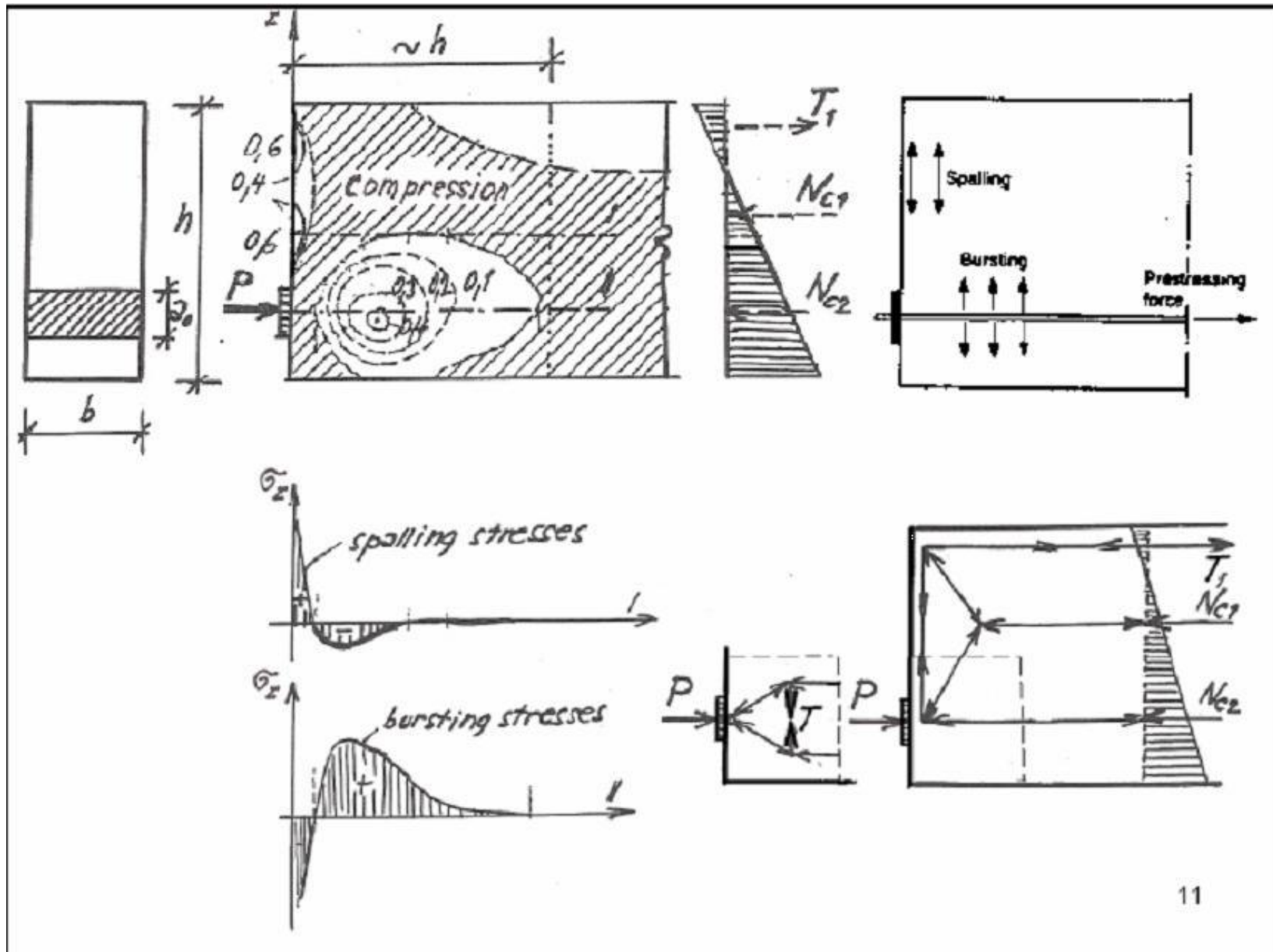
- 1) **Ležišni naponi** – veliki pritisak u betonu neposredno do ležišne (ankerne) ploče;
- 2) **Naponi pucanja (bursting)** koji se generišu u lokalnoj zoni;
- 3) **Naponi ljuštenja (spalling)** koji proizilaze usljed daljeg širenja napona izvan lokalne zone.



Raspodjela poprečnih napona (bursting) na kraju elementa

Poprečni naponi se u zoni ankerovanja manifestuju kao pritisak na dužini $0.1y_0$ od kraja nosača, a na preostalih $0.9y_0$ su naponi zatezanja.

Raspodjela napona u ankernoj zoni



Proračun zone ankerovanja naknadno zategnutih kablova prema EN 1992-1-1:2004

Pri proračunu važe pretpostavke:

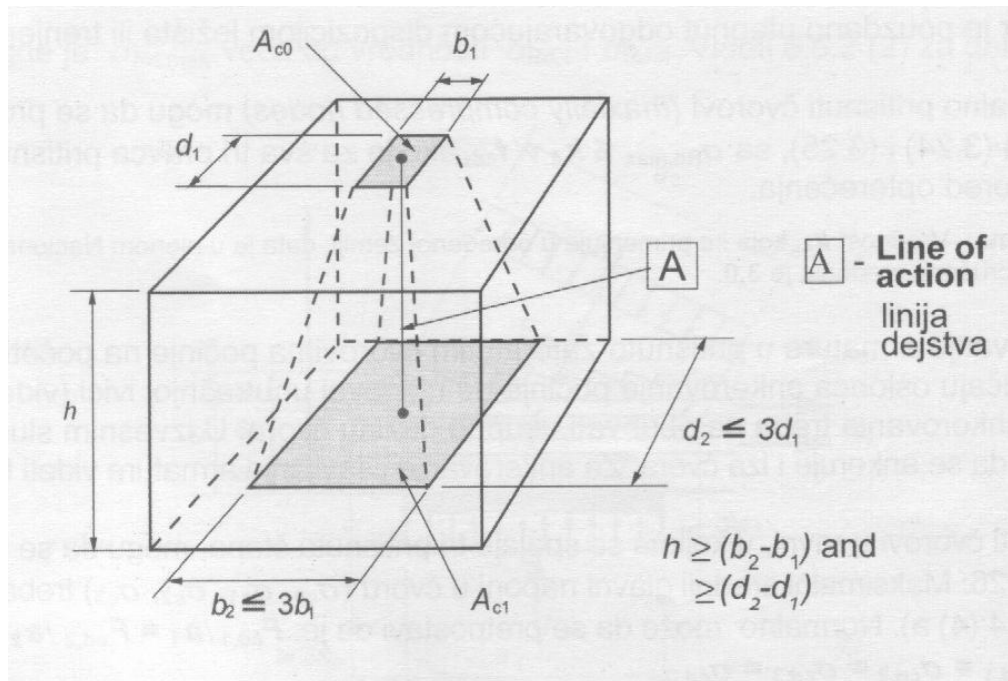
1. Proračunska vrijednost sile prethodnog naprezanja se određuje sa parcijalnim koeficijentom $\gamma_{P,unfav} = 1.2$
2. U proračunu se koristi donja karakteristična vrijednost čvrstoće betona pri zatezanju
3. Zona ankerovanja kablova se proračunava prema modelu pritisnutih štapova i zatega ili drugom odgovarajućem modelu.
4. Detalji armature konstruišu se za napon jednak njenoj proračunskoj čvrstoći. Ako napon u armaturi nije veći od 300 MPa nije potrebna provjera širine prslina.

Lokalno opterećenje

U ankernoj zoni potrebno je uzeti u obzir

- mogući lokalni lom usljed drobljenja betona
- poprečne sile zatezanja

Granična sila pritiska : $F_{Rdu} = A_{c0} \cdot f_{cd} \cdot \sqrt{A_{c1} / A_{c0}} \leq 3.0 \cdot f_{cd} \cdot A_{c0}$



A_{c0} lokalno opterećena površina

A_{c1} maksimalna proračunska površina na koju može da se raspodijeli opterećenje,

f_{cd} proračunska vrijednost čvrstoće betona pri pritisku

Proračunska površina za raspodjelu A_{c1} za graničnu silu pritiska treba da zadovolji sljedeće uslove:

➤ Visina h do proračunske površine treba da ispunjava uslove

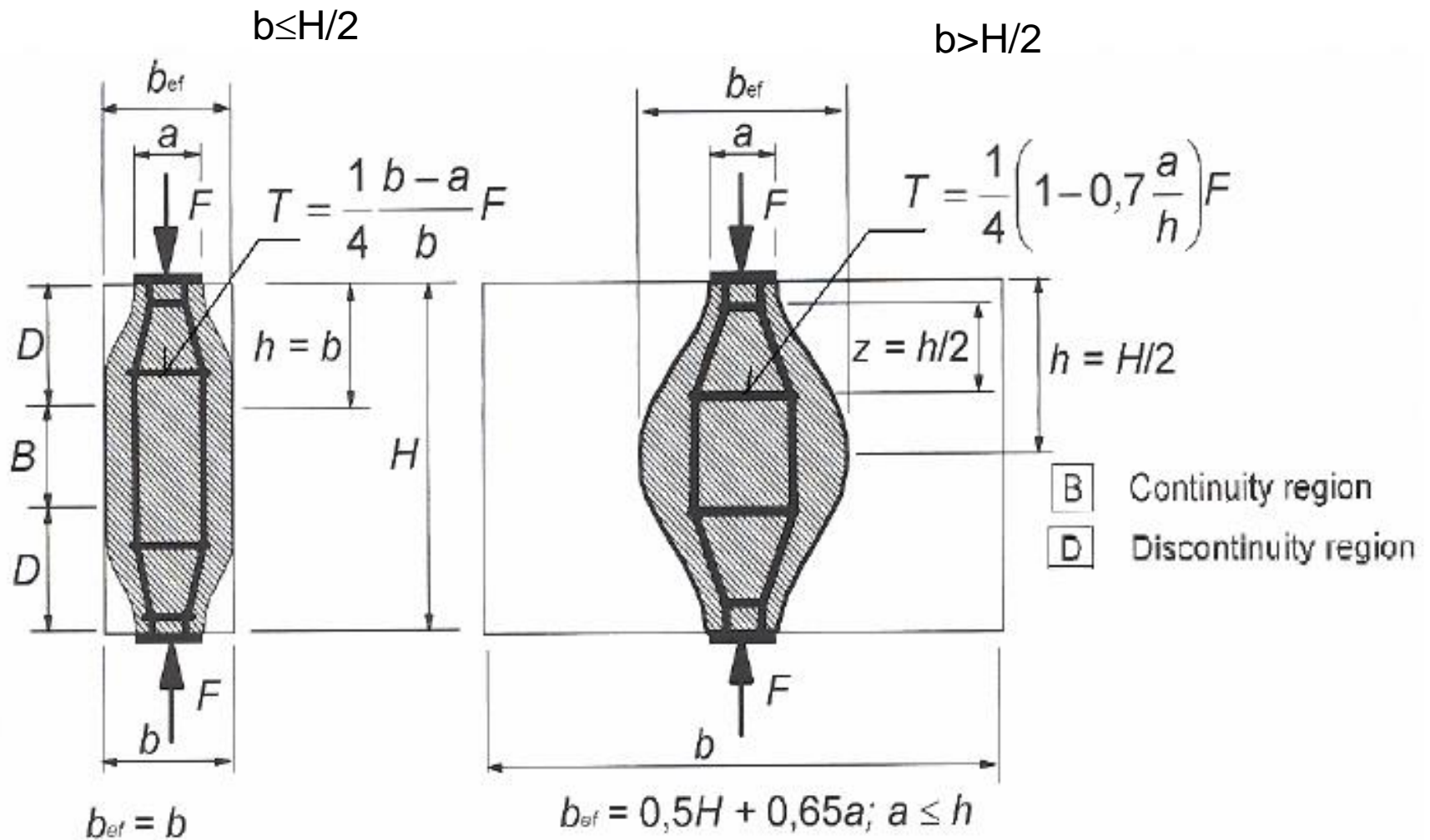
$$h \geq (b_2 - b_1)$$

$$h \geq (d_2 - d_1)$$

➤ Središte proračunske površine A_{c1} treba da bude na pravcu dejstva sile kroz središte lokalno opterećene površine A_{c0} .

➤ Ako postoji više od jedne sile pritiska koja djeluje na poprečni presjek betona, proračunske površine raspodjele ne treba da se preklapaju.

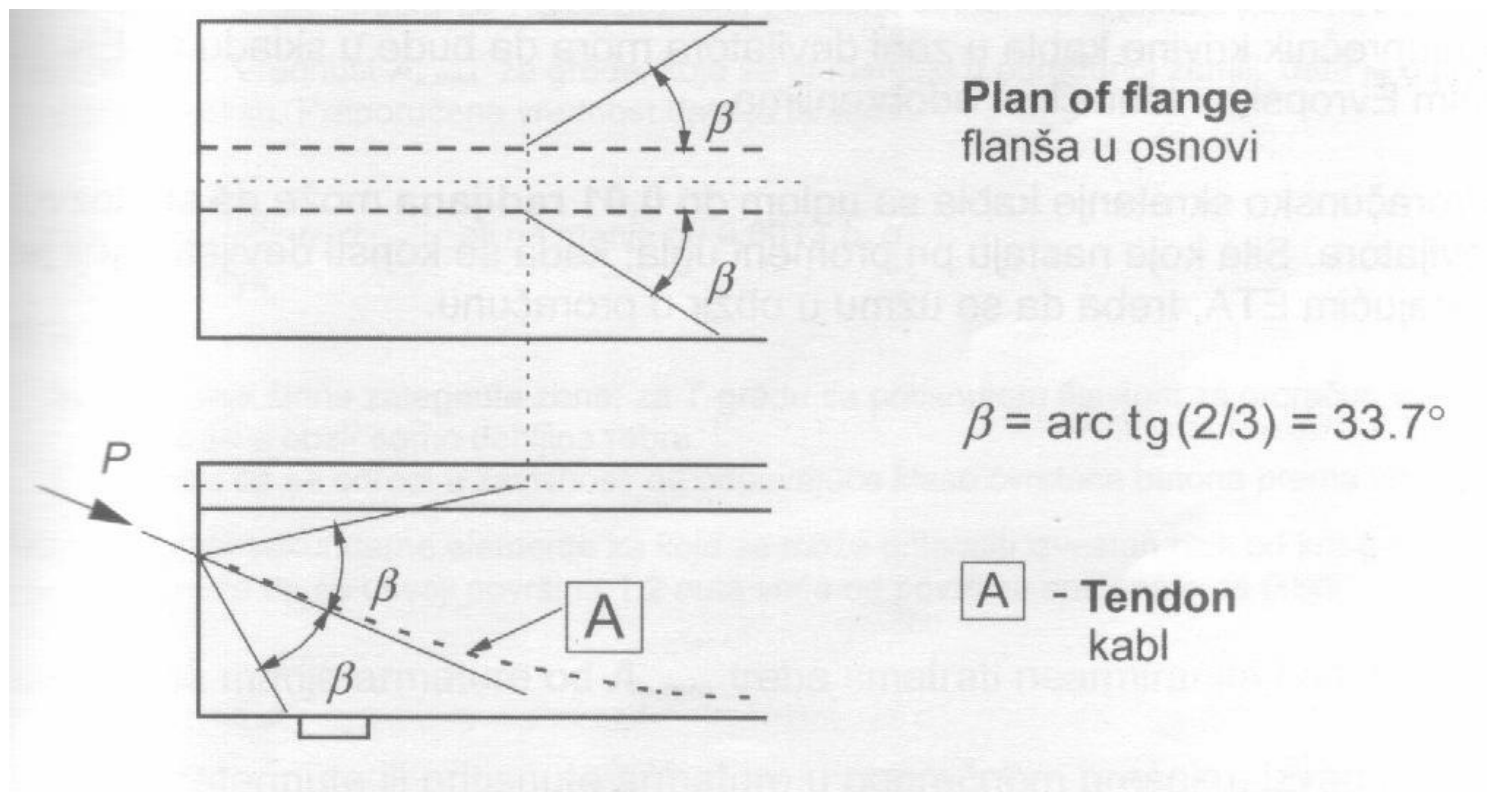
Model pritisnutih štapova i zatega (Strut-and-Tie Model)



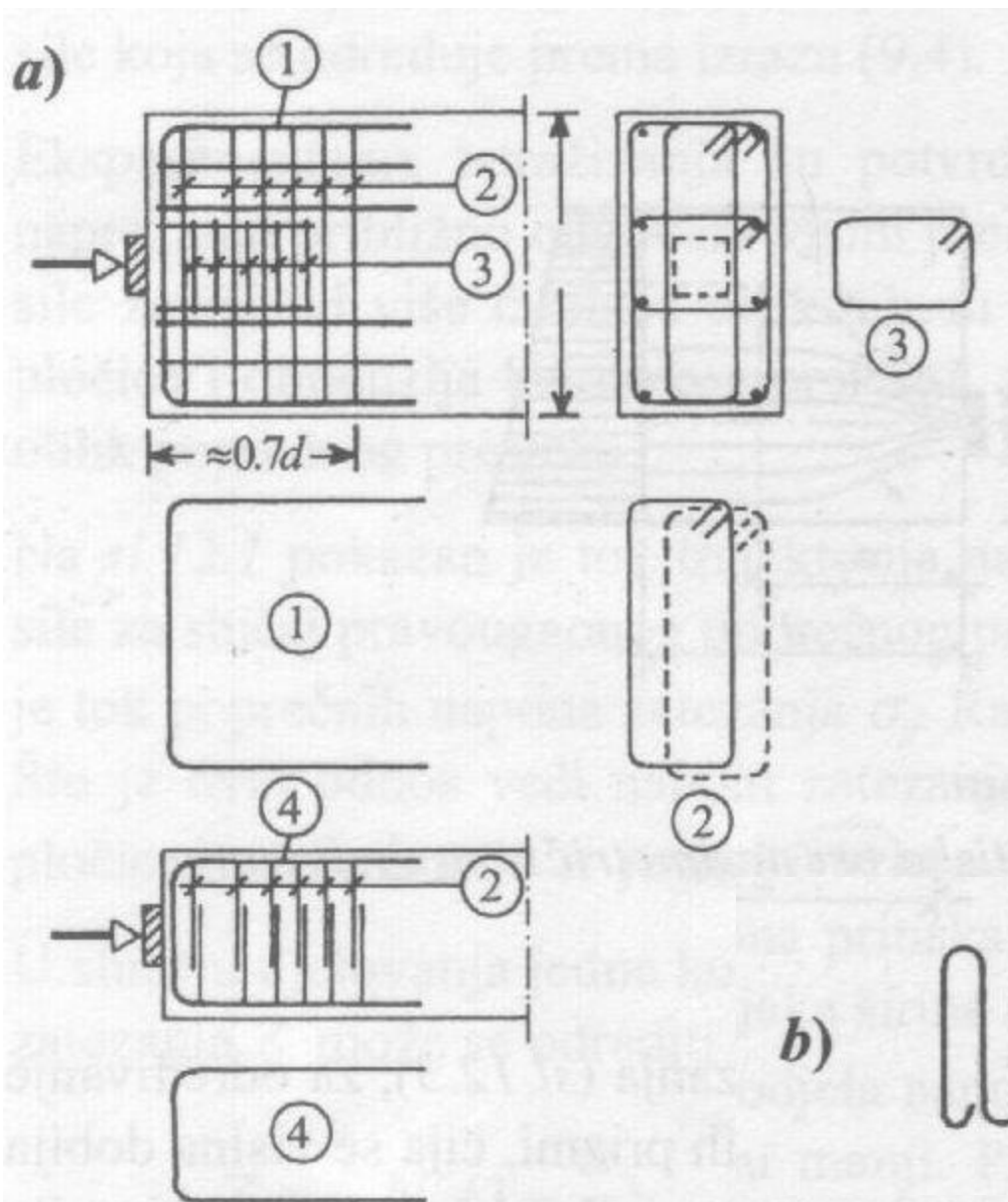
a) Parcijalni diskontinuitet

b) Potpuni diskontinuitet

Dužina disperzije može da se odredi sa pretpostavkom da se sila prethodnog naprezanja ravnomjerno raspoređuje duž elementa pod uglom 2β , počev od presjeka u kojem je kraj uređaja za ankerovanje. Može se pretpostaviti da je $\beta = \arctg 2/3$.

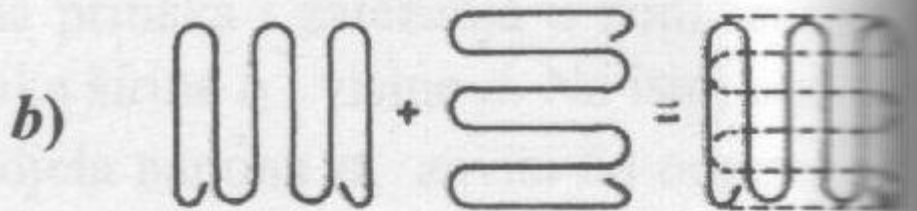


Armiranje zone unošenja sile prethodnog napreznja



Armatura za prijem sila zatezanja može biti u obliku zavarenih uzengija, ili u obliku spirala, koje se preklapaju pod pravim uglom.

Pored ove armature dodaju se i šipke oblika "ukosnice" (poz 1 i poz 4, na slici).

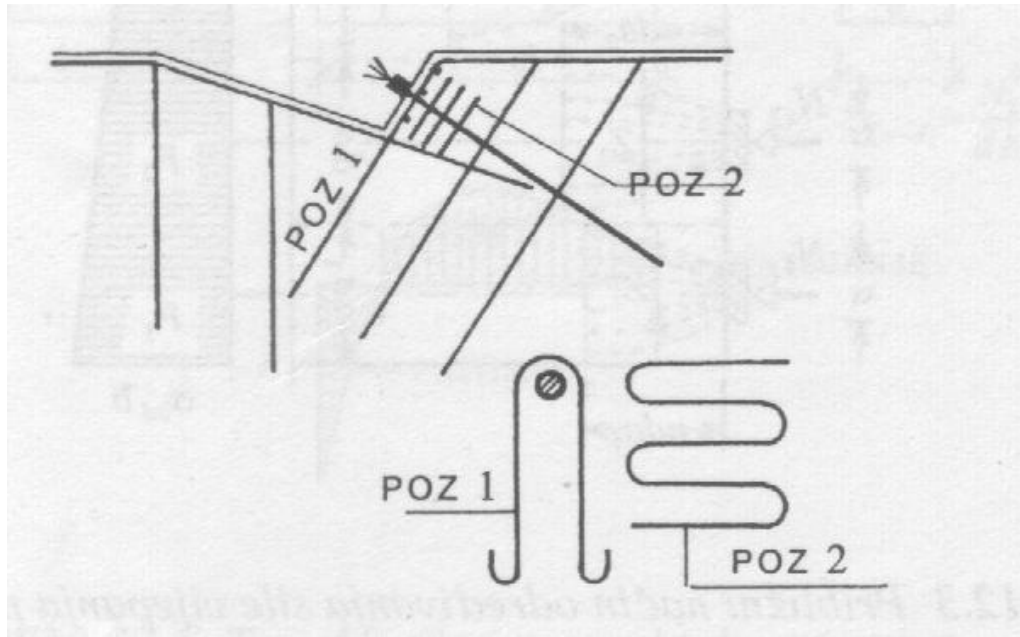


Lokalna zona se ojačava tako što se obuhvata spiralnom armaturom.

Spiralna armatura se vodi oko kabla, na dijelu ispod podložne ploče.



Armiranje zone ankerovanja kablova u pojasu nosača



Armiranje zone ankerovanja kablova kod kružnih zidova

